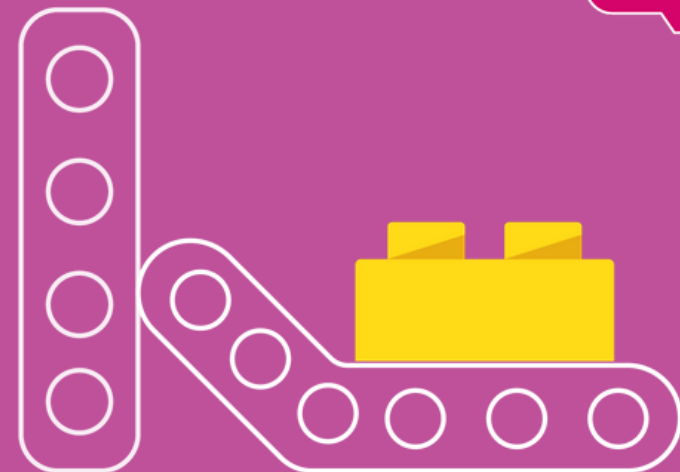
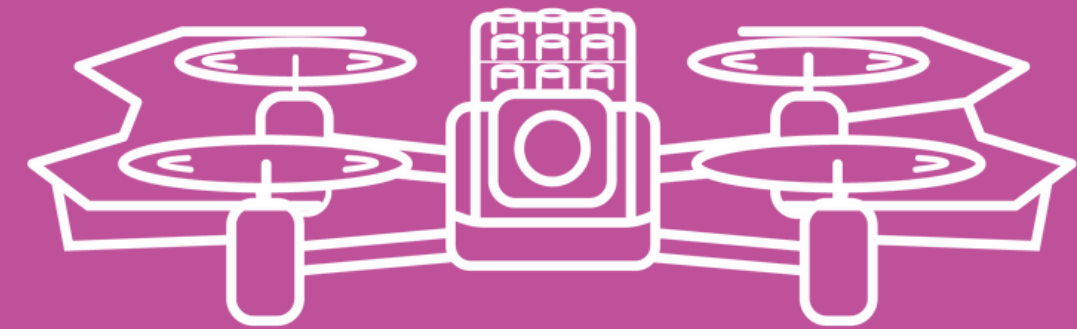


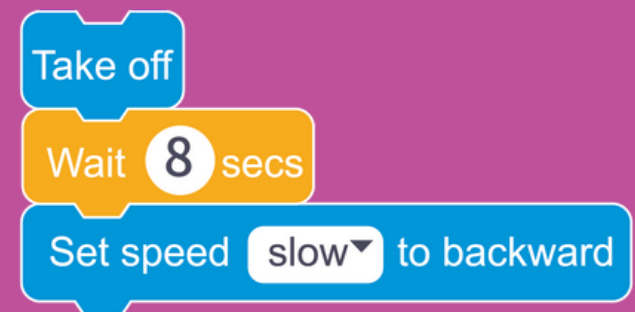
# Конструктор программируемого коптера

8+

# ПЧелла

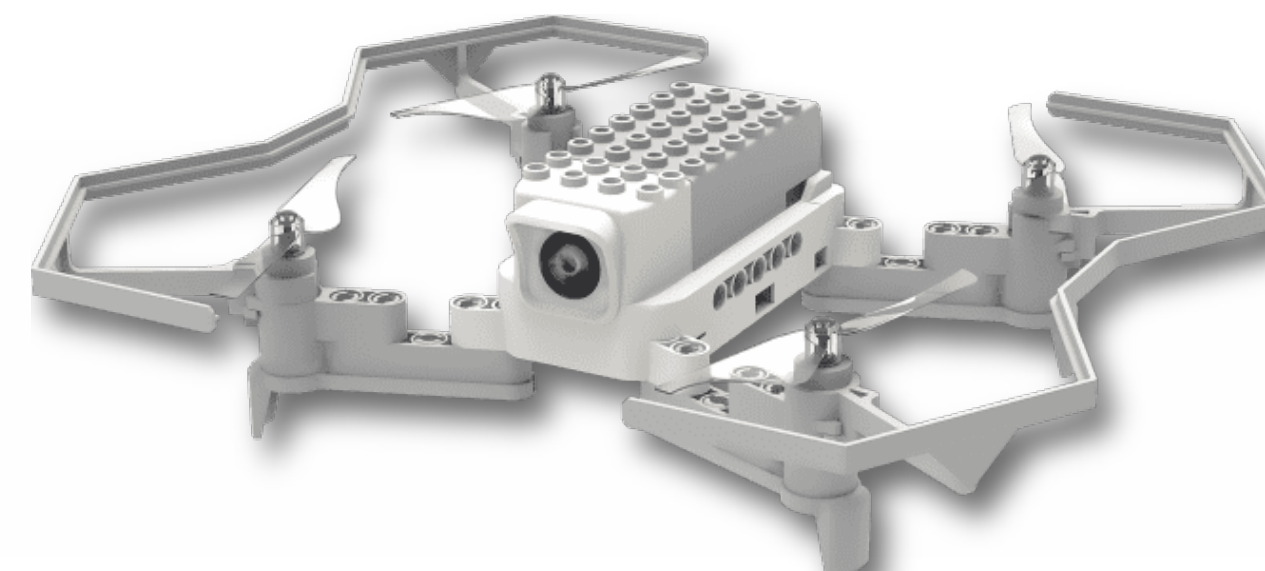


$$a^2 + b^2 = c^2$$
$$c^2 - b^2 = a^2$$



# О КВАДРОКОПТЕРЕ Пчела

Квадрокоптер Российского производства для проведения занятий по пилотированию и программированию летательных аппаратов с помощью визуально- ориентированной среды программирования Scratch



02

# ОСНОВНЫЕ характеристики Пчелы

Габариты	210 мм x 180 мм x 50 мм
кол-во моторов	4
кол-во пропелеров	4 (76 мм 2-лопастные)
Управление	смартфон/пульт управления
Разрешение встроенной камеры	8 МП 1080p
Формат записи видео	MP4
Время работы от аккумулятора	1 час
Напряжение батареи	2S / 7,4 В / 600 мАч
Цвет	белый, серый
Языки программирования	Scratch
Дальность полета	100 м
Время полета	10 мин.
Тип дрона	RTF





# Методические материалы

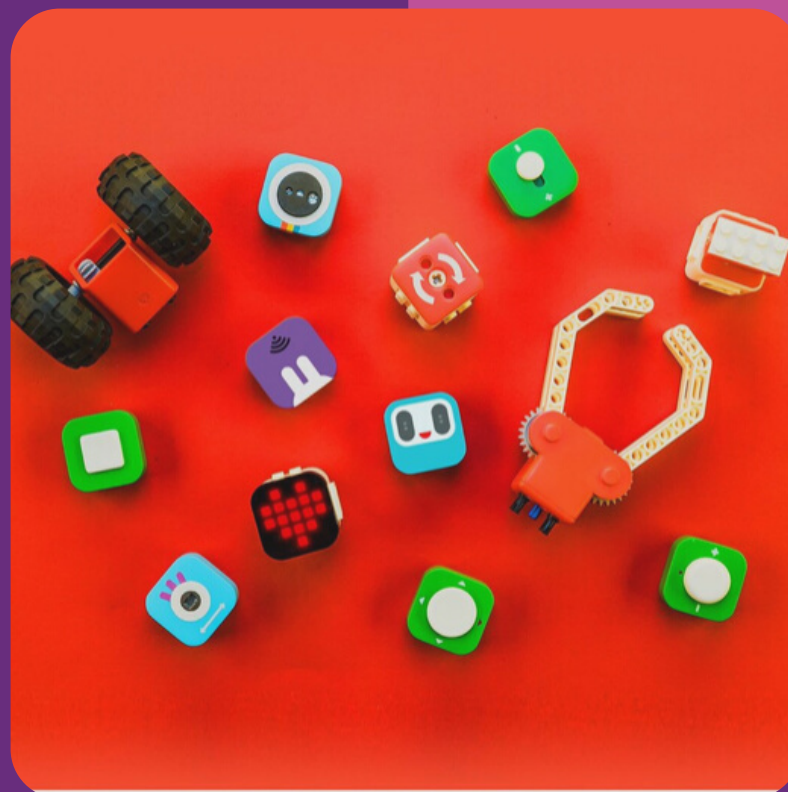
Методические материалы, входящие в комплект, позволяют провести 10 полноценных учебных занятий, в рамках которых дети познакомятся с дроном "Пчела", научатся его собирать и программировать. А дополнительные творческие задания разнообразят учебный процесс.



# Совместимый с LEGO и TINKAMO



Расширьте возможности "Пчелы" с помощью строительных блоков LEGO и контроллера конструктора Tinkamo.



Детали конструктора являются также запасными частями дрона.

# Предметные области

С "Пчелой" дети будут изучать:

**Физика**



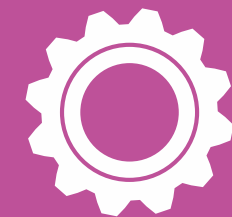
электричество, двигатель,  
аэродинамика полёта, закон  
Бернулли

**Информатика**

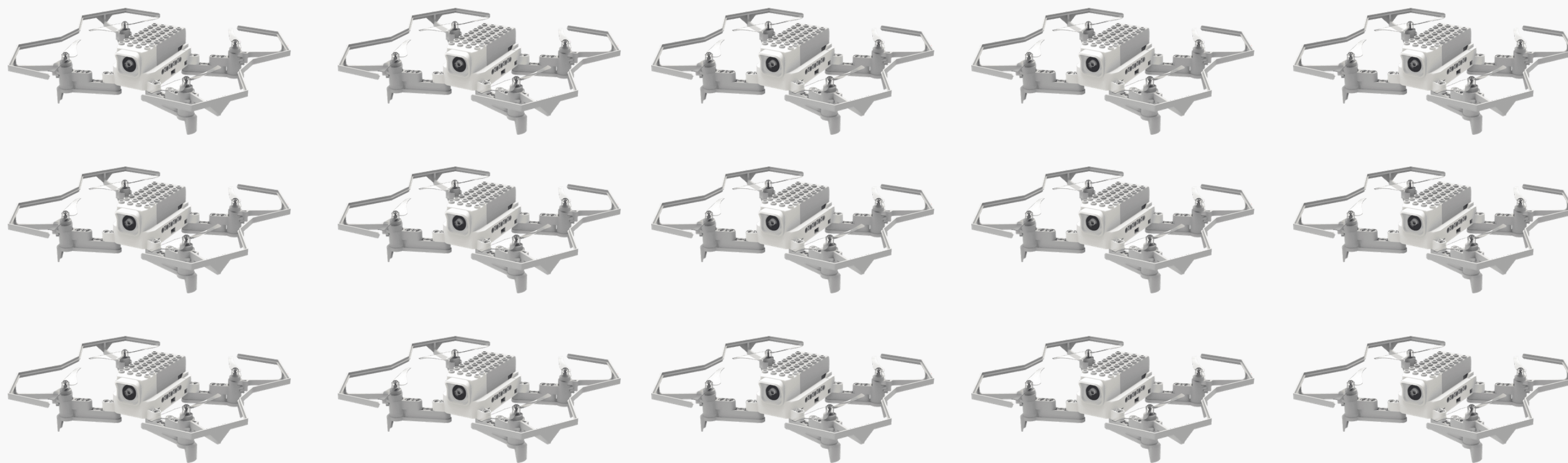


программирование,  
взаимодействия роя устройств,  
работа с ПО

**Технология**



основы инженерии, аэродинамика



# Проекты с Пчелой

В рамках учебного процесса можно использовать функцию роя, которая позволяет ученикам приобретать знания в рамках проектной деятельности, познакомиться с принципами машинного взаимодействия, создать собственное шоу дронов или сценарий работы наземных и воздушных устройств.



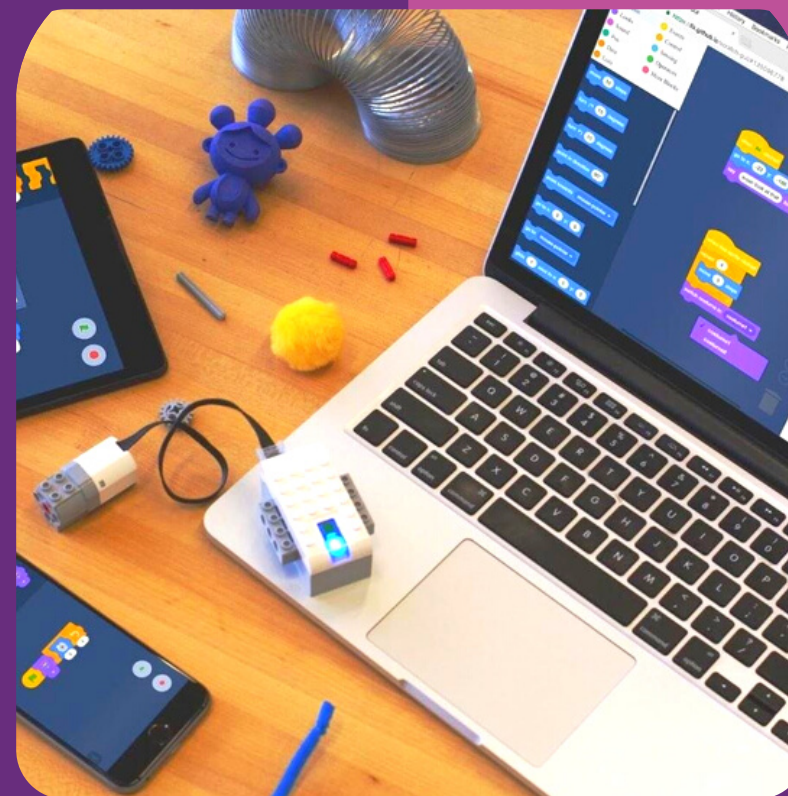


07

# Программирование Пчелы



Программирование со Scratch поможет легко изучить основы программирования (36 блоков различных вариантов программирования).



Возможность подключения к контроллеру Tinkamo для управления летательным аппаратом.



# Комплектация

# Пчелы

08



- 1 дрон
- 2 аккумуляторная батарея
- 1 USB-кабель для зарядки
- 1 инструкция по эксплуатации
- 4 комплект запасных пропеллеров
- 1 полетный контроллер
- 1 пульт дистанционного управления
- 1 зарядное устройство
- 1 запасные части, совместимые с LEGO
- 1 методическое руководство

**Спасибо за  
внимание!**

